

Rea® Azalea® Minor



Benutzergewicht: max. 75 kg

Grundpreis: 4.837,00 CHF

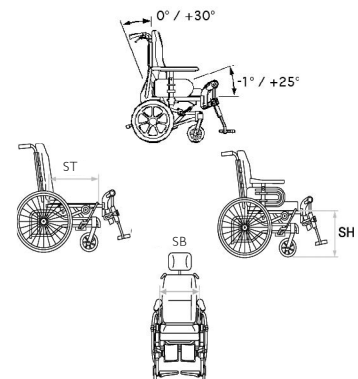
Kunden-Nr.:




Ansprechpartner:

Kommission:

Bitte kreuzen Sie die gewünschten Optionen an - falls nicht, wird Standard geliefert ◆ Standard-Option ○ Option ohne Aufpreis

Art.-Nr.	Beschreibung	Gewicht des Patienten = kg	CHF
BNC0014	Rea® Azalea® Minor		4.837,00
BNC8000	Sonderbau		auf Anfrage
ANTRIEBSVERSION			
BNC0020	16" Transiträder mit fester Achse inkl. Trommelbremse		446,00
BNC0025	22" / 24" Antriebsräder inkl. Standardbremse		◆
BNC0030	22" / 24" Antriebsräder inkl. Trommelbremse		446,00
RAHMEN			
BNC0037	Minor (-50 mm in Sitztiefe und -30 mm in Rahmenlänge gegenüber Azalea ®)		◆
SITZ			
SITZBREITE			
BNC0038	340 mm		◆
SITZBREITENVERSTELLUNG			
BNC0065	Seitenverstellung + 50 mm		◆
BNC0075	Seitenverstellung + 100 mm (nur mit 16" Transiträdern), (NC: SH 400 mm)		○
SITZTIEFE			
BNC0095	380 - 450 mm		◆
SITZHÖHE			
BNC0110	400 mm (NC: 24" Hinterräder)		○
BNC0120	450 mm (NC: 22" Hinterräder)		◆
SITZWINKEL			
BNC0127	Negativer Sitzwinkel -1° bis +23° (Std. +1° bis +24°), (in Kombination mit Sitzhöhe 400 mm und 22" Hinterrädern ist nur eine eingeschränkte Höheneinstellung der Armlehnen möglich)		○
SITZTYP			
BNC0130	Tiefenverstellbar		◆
SITZKISSEN			
BNC0165	Sitzkissen Flo-Shape		◆
BNC0180	Ohne Sitzkissen		-38,00
SITZTIEFE FÜR INVACARE MATRX LIBRA SITZKISSEN			
BNC0182	Kurz: 405 mm		○
BNC0183	Lang: 455 mm		○
SITZPOLSTERUNG			
BNC0191	Schwarz Velours		○
BNC0201	Schwarz mit PU-beschichtetem Bezug aus Stretch-Material		◆
Spezielle Sitzkissen zur optimalen Positionierung und Dekubitusprophylaxe finden Sie im Invacare Gesamtkatalog für Händler.			
RÜCKENAUSFÜHRUNG - FLEX2			
BNC0217	Anpassrücken		262,00
BNC0218	Rückenplatte (NC: laterale Positionierungspads)		◆
RÜCKENBEZUG / KISSEN			
BNC0240	Überzug für Anpassrücken		○
BNC0250	Rückenkissen Laguna (lateral Unterstützung) (NC: laterale Positionierungspads)		◆



BNC0260	Rückenkissen Mistral 2 (seitliche Hüftunterstützung), (NC: Rückenpolsterung Schwarz atmungsaktiv, Seitenpelotten Standard, laterale Positionierungspads)		212,00	 0250  Rückenkissen Mistral 2
BNC0300	Ohne Rückenkissen (NC: laterale Positionierungspads)		-55,00	
RÜCKENPOLSTERUNG				
BNC0311	Schwarz Velours		○	
BNC0321	Schwarz mit PU-beschichtetem Bezug aus Stretch-Material		◆	
BNC0322	Schwarz atmungsaktiv		○	
SCHIEBEGRIFFE				
BNC0340	Schiebegriffe mit Bügel		◆	
BNC0345	Schiebebügel, winkeleinstellbar		256,00	 0340
SITZEINHEIT				
SITZ- UND RÜCKENVERSTELLUNG				
BNC0350	Sitz- und Rückenwinkelverstellung über Gasdruckfeder (Begleitperson), (in Kombination mit Sitzhöhe 400 mm und 22" Hinterrädern ist nur eine eingeschränkte Höheneinstellung der Armlehnen möglich)		◆	
VERRIEGELUNG				
BNC1263	Verriegelung für Sitz- und Rückenverstellung		○	
BEINSTÜTZEN / FUSSPLATTEN				
BEINSTÜTZENAUFNAHME				
BNC0375	Niedrig, Standard		◆	
BNC0378	Beinstützenaufnahme 90° (NC: Beinstützenoberteil 80°, Amputationsbeinstütze)		○	
BEINSTÜTZENOBERTEILE LINKS				
BNC0380	Beinstützenoberteil hochschwenkbar, inkl. Waden- und Kniepolster, links (NC: einteiliges Fußbrett, Fußplatten mit kurzem Einsteckrohr, Wadenbänder)		◆	
BNC0390	Beinstützenoberteil 80°, nach außen und innen abschwengbar, links - Alu 2003		○	
BNC0410	Amputationsbeinstütze, links		420,00	
BNC0420	Ohne Beinstütze, links		-60,00	
BEINSTÜTZENOBERTEILE RECHTS				
BNC0430	Beinstützenoberteil hochschwenkbar, inkl. Waden- und Kniepolster, rechts (NC: einteiliges Fußbrett, Fußplatten mit kurzem Einsteckrohr, Wadenbänder)		◆	
BNC0440	Beinstützenoberteil 80°, nach außen und innen abschwengbar, rechts - Alu 2003		○	
BNC0460	Amputationsbeinstütze, rechts		420,00	
BNC0470	Ohne Beinstütze, rechts		-60,00	
EINTEILIGES FUSSBRETT				
BNC0475	Einteiliges Fußbrett, winkel- und tiefenverstellbar (NC: Bodypoint Ankle Huggers)		324,00	
FUSSKASTEN, GEPOLSTERT				
BNC0477	Fußkasten gepolstert, kurze Einsteckrohre (NC: Wadenbänder, Bodypoint Ankle Huggers)		1.109,00	
FUSSPLATTEN LINKS				
BNC0480	Fußplatte fest, kurzes Einsteckrohr und Fersenband LH (UL 290 - 440 mm), (NC: Bodypoint Ankle Huggers, Schutzbezug für Fußauflagen)		◆	
BNC0490	Fußplatte tiefen- und winkelverstellbar, mit kurzem Einsteckrohr und Fersenband, links (290 - 440 mm)		100,00	
BNC0510	Fußplatte fest, langes Einsteckrohr und Fersenband LH (UL 440 - 510 mm), (NC: Bodypoint Ankle Huggers, Schutzbezug für Fußauflagen)		○	
BNC0520	Fußplatte tiefen- und winkelverstellbar, mit langem Einsteckrohr und Fersenband, links (440 - 510 mm)		100,00	
FUSSPLATTEN RECHTS				
BNC0540	Fußplatte fest, mit kurzem Einsteckrohr und Fersenband, rechts (290 - 440 mm), (NC: Bodypoint Ankle Huggers, Schutzbezug für Fußauflagen)		◆	
BNC0550	Fußplatte tiefen- und winkelverstellbar, mit kurzem Einsteckrohr und Fersenband, rechts (290 - 440 mm)		100,00	
BNC0570	Fußplatte fest, langes Einsteckrohr und Fersenband, rechts (UL 440 - 510 mm), (NC: Bodypoint Ankle Huggers, Schutzbezug für Fußauflagen)		○	
BNC0580	Fußplatte tiefen- und winkelverstellbar, mit langem Einsteckrohr und Fersenband, rechts (440 - 510 mm)		100,00	
ARMLEHNEN / SEITENTEILE				
ARMLEHNEN LINKS				
BNC0600	Höhenverstellbare Armlehne links (NC: halbseitiger Therapietisch links)		○	

BNC0605	Höhenverstellbare Armlehne links, breites Polster (nur mit 16" Hinterrädern), (NC: halbseitiger Therapietisch links)		○	  0600 / 0630 0605 / 0635	
BNC0606	Armlehne mit Positionierungsauflage, links (NC: halbseitiger Therapietisch links)		◆		
BNC0610	Höhenverstellbare Armlehne, gepolstert, links (SB - 20 mm) (NC: Seitenteilbezug, Innenkissen für Seitenteilbezug, Therapietisch Plexiglas oder mit Ellenbogenpolster, halbseitiger Therapietisch links, Set mit Schnellverschlusschrauben)	112,00			
BNC0615	Hemi-Armauflage links (NC: Therapietische, halbseitiger Therapietisch links, Set mit Schnellverschlusschrauben)	334,00			
BNC0620	Ohne Armauflage, links (NC: Seitenteilbezug, Innenkissen für Seitenteilbezug, Therapietische, Set mit Schnellverschlusschrauben)	-45,00			
ARMLEHNEN RECHTS					
BNC0630	Höhenverstellbare Armlehne rechts (NC: halbseitiger Therapietisch rechts)		○	 0610 / 0640  0606/0636	
BNC0635	Höhenverstellbare Armlehne rechts, breites Polster (nur mit 16" Hinterrädern), (NC: halbseitiger Therapietisch rechts)		○		
BNC0636	Armlehne mit Positionierungsauflage, rechts (NC: halbseitiger Therapietisch rechts)		◆		
BNC0640	Höhenverstellbare Armlehne, gepolstert, rechts (SB - 20 mm) (NC: Seitenteilbezug, Innenkissen für Seitenteilbezug, Therapietisch Plexiglas oder mit Ellenbogenpolster, halbseitiger Therapietisch rechts, Set mit Schnellverschlusschrauben)	122,00			
BNC0645	Hemi-Armauflage rechts (NC: Therapietische, halbseitiger Therapietisch rechts, Verriegelung für Therapietisch, Set mit Schnellverschlusschrauben)	334,00			
BNC0650	Ohne Armauflage, rechts (NC: Seitenteilbezug, Innenkissen für Seitenteilbezug, Therapietische, Set mit Schnellverschlusschrauben)	-45,00			
ARMLEHNENZUBEHÖR					
BNC0680	Seitenteilbezug	90,00			
BNC0690	Innenkissen für Seitenteilbezug	59,00			
SITZZUBEHÖR					
BNC0710	Inkontinenzbezug	90,00		  0720 0730	
BNC0720	Abduktionskeil	295,00			
KOPFSTÜTZEN					
BNC0730	Kopfstütze verstellbar, seitlich einstellbar (inkl. Halterung)	133,00			
BNC0750	Kopfstütze verstellbar, seitlich einstellbar, mit Kinnunterstützung (inkl. Halterung)	194,00			
KOPFSTÜTZENZUBEHÖR					
BNC0740	Hygienebezug für Kopfstütze ohne Kinnunterstützung	46,00		 0750	
BNC0770	Nackenstütze einstellbar	◆			
BNC0790	Klinik-Kit für Kopfstützen	28,00			
RÜCKENZUBEHÖR					
BNC0800	Seitenpelotte links, vielfach einstellbar ¹⁾	252,00		 0770	
BNC0810	Seitenpelotte rechts, vielfach einstellbar ¹⁾	252,00			
BNC0820	Seitenpelotte rechts, vielfach einstellbar, nach oben verlängert ¹⁾	268,00			
BNC0830	Seitenpelotte links, vielfach einstellbar, nach oben verlängert ¹⁾	268,00			
BNC0840	Seitenpelotte Standard, links ¹⁾	133,00			
BNC0850	Seitenpelotte Standard, rechts ¹⁾	133,00		 0800	
BNC0880	Seitenpelotte Version 2025, links, wegschwenkbar, vielfach einstellbar ¹⁾	241,00			
BNC0890	Seitenpelotte Version 2025, rechts, wegschwenkbar, vielfach einstellbar ¹⁾	241,00		  0880 0850	
BNC0900	Seitenpelottenbefestigung	○			
BNC0905	Laterale Positionierungspads, Paar (mit Klett zur Positionierung zwischen Rückenpolster und Bezug)	213,00			
BNC0920	Rückeneinlegekeile (Paar)	45,00			
1) NC: Seitenpelottenbefestigung					
BEINSTÜTZENZUBEHÖR					
BNC0930	Fußplattenverlängerung links (nur mit hochschwenkbarem Beinstützenoberteil und winkel- und tiefenverstellbarer Fußplatte; nicht mit Schutzbezug für Fußauflagen)	31,00			
BNC0940	Fußplattenverlängerung rechts (nur mit hochschwenkbarem Beinstützenoberteil und winkel- und tiefenverstellbarer Fußplatte; nicht mit Schutzbezug für Fußauflagen)	45,00			
BNC0941	Schutzbezug für Fußauflagen	64,00			
BNC0942	Wadenband, gepolstert	38,00			
BNC0945	Wadenband für einteiliges Fußbrett	○			

BNC0952	Bodypoint Ankle Huggers Fußpositionierung, Größe L (inkl. Montagekit)		212,00
BNC0954	Bodypoint Ankle Huggers Fußpositionierung, Größe M (inkl. Montagekit)		212,00
BNC0956	Bodypoint Ankle Huggers Fußpositionierung, Größe S (inkl. Montagekit)		212,00
RAHMEN			
RAHMENFARBE			
BNC0944	Perlgrau		◆
BNC0946	Mitternachtsblau		○
BNC0947	Sandfarben (Special)		○
BNC0948	Limetten-Grün (Special)		○
BNC0949	Rot-Metallic (Special)		○
VORDERRADBEFESTIGUNG			
BNC0960	Fest		◆
VORDERRÄDER			
BNC0982	140x40 (5,5") mittelhart, Schwarz		○
BNC0992	150x30 (6") mittelhart, Schwarz		◆
HINTERRADGRÖSSE			
BNCI047	16", mit fester Hinterradachse (nur mit Hinterrad für Trommelbremse und 1 3/8" pannensicherer Bereifung)		○
BNCI055	22", mit Steckachse		○
BNCI062	24", mit Steckachse		◆
HINTERRADAUSFÜHRUNG			
BNCI072	Standard (schwarze Nabe, farblose Felge, verzinkte Speichen), (NC: Greifreifen kunststoffbezogen)		◆
BNCI076	Hinterrad für Trommelbremse (farblose Nabe, eloxierte farblose Felge, Edelstahl-Speichen), (NC: 1" Luftbereifung Leichtlauf)		○
HINTERRADBEBEIFUNG			
BNCI082	1 3/8" Luftbereifung mit Profil, Schwarz		○
BNCI086	1" Luftbereifung Leichtlauf, Schwarz		○
BNCI092	1 3/8" pannensichere Bereifung, Schwarz		◆
GREIFREIFEN			
BNCI100	Aluminium		◆
BNCI120	Kunststoffbezogen		200,00
RADZUBEHÖR			
HAND- UND SPEICHENSCHUTZ			
BNCI160	Hand- und Speichenschutz, gefrostet		233,00
SICHERHEIT			
BREMSEN			
BNCI170	Standardbremse		◆
GURTE			
BNCI200	Haltegurt		110,00
ZUBEHÖR			
BNCI230	Therapietisch Plexiglas, inkl. Montage-Kit		324,00
BNCI231	Therapietisch mit Ellenbogenpolster inkl. Montage-Kit		324,00
BNCI232	Halbseitiger Therapietisch, rückschwenkbar, links (inkl. Armlehne mit geradem, schmalem Polster) (NC: Set mit Schnellverschlusschrauben)		324,00
BNCI233	Halbseitiger Therapietisch, rückschwenkbar, rechts (inkl. Armlehne mit geradem, schmalem Polster) (NC: Set mit Schnellverschlusschrauben)		324,00
BNCI240	Wegschwenkbarer Therapietisch (NC: Set mit Schnellverschlusschrauben)		491,00
BNCI245	Wegschwenkbarer Therapietisch mit Ellenbogenpolster		491,00
BNCI235	Auflagekissen für Therapietisch		196,00
BNCI237	Polster für halbseitigen Therapietisch		77,00
BNCI290	Klinik-Kit (alternativ zu Inbus-Schrauben), (NC: Set mit Schnellverschlusschrauben)		77,00
BNCI295	Set mit Schnellverschlusschrauben für Arm- und Beinstützeinstellung		53,00
	Summe		

